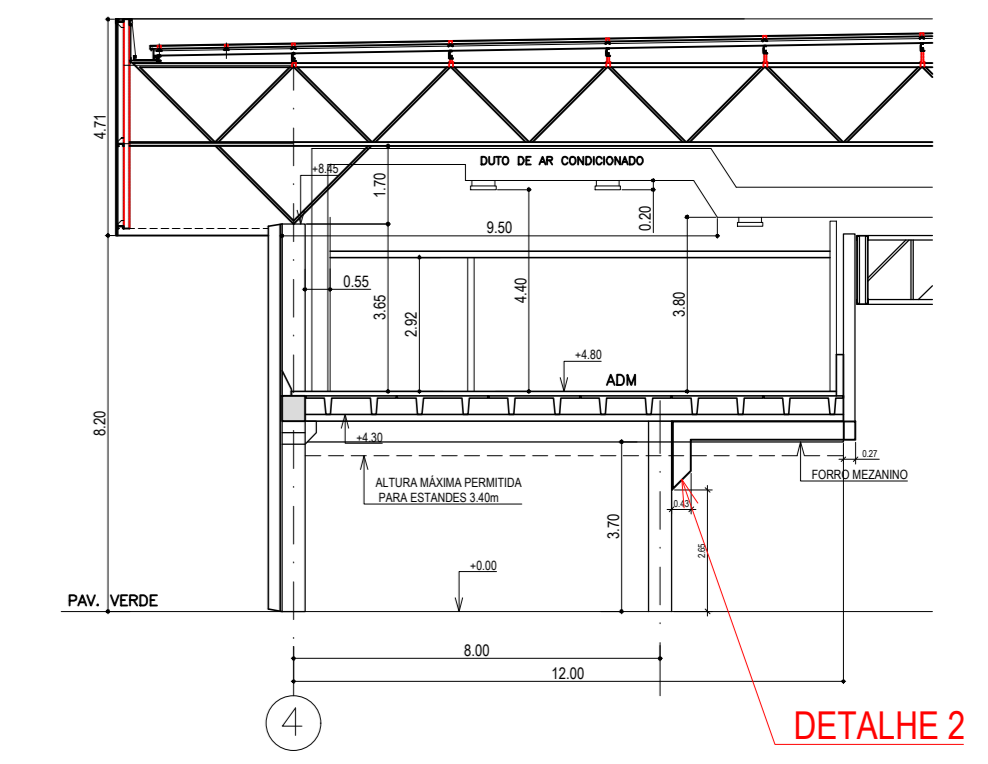




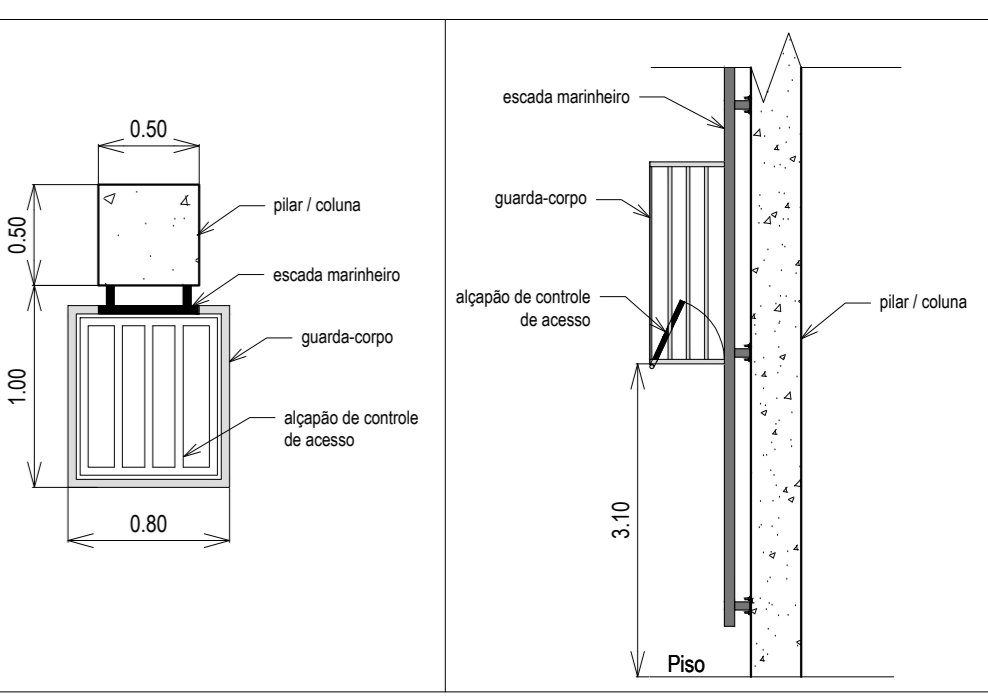
**QUADRO DE ÁREAS**

<b>PAVILHÃO VERMELHO</b>	
VERMELHO A	- 10.922,00m <sup>2</sup>
VERMELHO B	- 8.366,00m <sup>2</sup>
<b>TOTAL</b>	<b>- 19.288,00m<sup>2</sup></b>
<b>PAVILHÃO VERDE</b>	
VERDE A	- 8.000,00m <sup>2</sup>
VERDE B	- 9.290,00m <sup>2</sup>
<b>TOTAL</b>	<b>- 17.290,00m<sup>2</sup></b>
<b>PAVILHÃO BRANCO</b>	
BRANCO A	- 8.693,00m <sup>2</sup>
BRANCO B	- 8.351,00m <sup>2</sup>
<b>TOTAL</b>	<b>- 17.044,00m<sup>2</sup></b>
<b>PAVILHÃO AZUL A</b>	
AZUL	- 14.190,00m <sup>2</sup>
<b>TOTAL PAVILHÕES</b> - 67.812,00m <sup>2</sup>	
LOBBY	- 2.556,00m <sup>2</sup>
<b>PAVILHÃO AZUL B</b>	
AZUL	- 3.800,00m <sup>2</sup>

- OBSERVAÇÕES:**
- OS ELEMENTOS CONSTRUTIVOS EXISTENTES E AS MEDIDAS DOS PAVILHÕES DEVEM SER CONFERIDOS NO LOCAL PELO PROMOTOR E/OU ORGANIZADOR DO EVENTO.
  - AS ESCADAS TÉCNICAS DAS COLUNAS DOS PAVILHÕES DEVEM PERMANECER DESOBRSTURADAS. O PROMOTOR DEVERÁ ORIENTAR OS EXPOSITORES, CIJOS ESTANDES POSSUIREM COLUNA COM ESCADA, A MANTÊ-LA DESOBRSTURADA, COM VÃO LIVRE CONFORME DETALHAMENTO ABAIXO.
  - AS ROTAS DE FUGA INDICADAS COM HACHURAS NA PLANTA OFICIAL DO EXPO CENTER NORTE DEVEM PERMANECER TOTALMENTE DESOBRSTURADAS, INCLUSIVE DURANTE A MONTAGEM E DESMONTAGEM DOS EVENTOS. AS MESMAS DEVERÃO ESTAR INDICADAS NO LAYOUT DO EVENTO.
  - NAS RUAS SECUNDÁRIAS COM COLUNAS, A SOMATÓRIA DAS DUAS PASSAGENS ENTRE A FACE DA COLUNA E O ESTANDE, SEM CONSIDERAR A COLUNA, DEVE SER DE NO MÍNIMO 3 METROS, SENDO QUE A MENOR PASSAGEM NÃO PODE SER INFERIOR A 1,20 METROS.
  - NÃO SÃO PERMITIDAS RUAS SECUNDÁRIAS COM LARGURA INFERIOR A 3 METROS.
  - OS HIDRANTES DEVERÃO PERMANECER TOTALMENTE DESOBRSTURADOS, NÃO SENDO PERMITIDO QUALQUER TIPO DE FECHAMENTO À FIM DE NÃO OBSTRUIR O ACESSO A MANGUEIRA, REGISTRO, BOTOEIRA E A SINALIZAÇÃO LUMINOSA DE ALARME DE INCÊNDIO.
  - MANTER UMA DISTÂNCIA MÍNIMA DE 50CM DA CORTINA DE FUMAÇA INSTALADA.
  - NÃO É PERMITIDA A FIXAÇÃO DE QUALQUER EQUIPAMENTO OU OBJETO NAS ESTRUTURAS DO TELHADO DOS PAVILHÕES.
  - O LAYOUT DO EVENTO DEVERÁ SER DESENHADO SOBRE A PLANTA OFICIAL DO EXPO CENTER NORTE, EM ESCALA, DEVIDAMENTE COTADO (RUAS E ESTANDES) E NO FORMATO DWG.
- AS OBSERVAÇÕES ACIMA DEVEM CONSTAR NO LAYOUT DO EVENTO QUE DEVERÁ SER ENVIADO AO EXPO CENTER NORTE PARA ANÁLISE E APROVAÇÃO ANTES DA COMERCIALIZAÇÃO DOS ESTANDES.
- NÃO SERÁ PERMITIDO O INÍCIO DA MONTAGEM DO EVENTO SEM QUE O LAYOUT DO MESMO ESTEJA APROVADO PELO EXPO CENTER NORTE.



**DETALHAMENTO ESCADAS TÉCNICAS C/ GAIOLA**



- Legenda**
- ▲ PÓ QUÍMICO SECO 4kg
  - ▲ GAS CARBÔNICO (CO2) 6kg
  - ▲ ÁGUA PRESSURIZADA 10litros
  - HIDRANTE + SINALIZAÇÃO LUMINOSA DE ALARME DE INCÊNDIO
  - DESCIDA DE ÁGUA PLUVIAL
  - ÁREAS NÃO EDIFICANTES (ROTAS DE FUGA e INFRA ESTRUTURA DO ECN)
  - LIMITE DE MOVIMENTAÇÃO DA ROTA DE FUGA COM MÍNIMO DE 4,00m
  - ÁREA LOCALVEL (ABL)
  - S1 PORTAS DE SAÍDA DE EMERGÊNCIA
  - C1 PORTÃO INTERNO CARGA E DESCARGA
  - P1 PORTÃO EXTERNO AO PÁTIO CARGA E DESCARGA
  - EP1 PORTÃO EXTERNO ACESSO PEDESTRES
  - GANCHOS SOBRE OS MEZANINHOS PARA FIXAÇÃO DE BANNERS E LYCRA

**LAYOUT DE PREVISÃO 2025 SUJEITO À ALTERAÇÕES**

11	ATUALIZAÇÃO DO ANDAMENTO DAS OBRAS (GERAL)	VICTOR	24/07/2024
10	ATUALIZAÇÃO DO ANDAMENTO DAS OBRAS (GERAL)	VICTOR	11/04/2024
09	ATUALIZAÇÕES BANHEIROS, ÁREA ECN E PILARES METÁLICOS	THAIS	22/02/2024
08	REPRESENTAÇÃO DO PAVILHÃO AZUL B E INFORMAÇÕES	VICTOR	22/01/2024
07	REVISÃO GERAL - CONCLUSÃO DO RETROFIT 2024	VICTOR	19/01/2024
06	ALTERAÇÃO REVISÃO	DESENHO	DATA

PROJETO:	EXPO CENTER NORTE	DESENHO Nº:	01
LOCALIZAÇÃO:	RUA JOSÉ BERNARDO PINTO, 333		

**IMPLANTAÇÃO 2025**  
Pavilhões: Vermelho, Verde, Branco e Azul

ESCALA: 1:500    DESENHO: PROJETOS    DATA: 24/07/2024    REVISÃO: 11

CENTER NORTE S.A.

CONTRUIÇÃO EMPRESARIAL, ADMINISTRAÇÃO E PARTICIPAÇÃO TRAVESSA CASALINO, L. 00